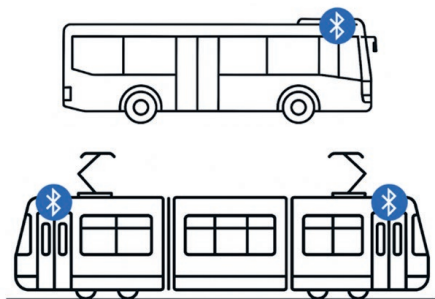


# Le lien entre le passager et le véhicule

## ebblo Assist Bluetooth Access Point

Le Bluetooth Access Point ebblo Assist (BAP) constitue le maillon central du système. Il reçoit les commandes des émetteurs portatifs ebblo Assist et des smartphones exécutant l'application « INTROS ÖV Radar », puis les transmet à l'Acoustic Box via MQTT.



Dans le système global ebblo Assist, le BAP agit comme émetteur balise (beacon) pour signaler la présence du véhicule et diffuser des informations clés telles que la ligne et la destination, ainsi que les arrêts en cours et à venir. Il reçoit des demandes d'embarquement, de débarquement et d'annonces, chiffrées, provenant des applications et des émetteurs portatifs, et les relaie vers l'Acoustic Box.

### Caractéristiques principales

- Interface : connecte les appareils Bluetooth (émetteurs portatifs, smartphones) à l'Acoustic Box (via BLE et MQTT).
- Sécurité : une protection intégrée contre les abus et une communication chiffrée empêchent toute manipulation non autorisée.
- Flexibilité : plusieurs BAP peuvent être installés par véhicule ou rame afin d'assurer une couverture et une capacité suffisantes. Pour un fonctionnement optimal d'ebblo Assist, il est recommandé, sur les véhicules ferroviaires, d'installer un BAP par zone de porte.
- Information : diffuse des annonces contenant la ligne, la destination et les prochains arrêts (réception libre).
- Commandes : transmet des commandes chiffrées à l'Acoustic Box.
- Facile à maintenir : prend en charge les mises à jour à distance et un diagnostic complet (état de santé, version logicielle, configuration) pour une surveillance centralisée.



## Variantes

- Intérieur (standard) : pour installation à l'intérieur du véhicule.
- Extérieur / montage sur le toit (sur demande) : pour installation sur le toit du véhicule ou en extérieur.

## Caractéristiques techniques

### Général

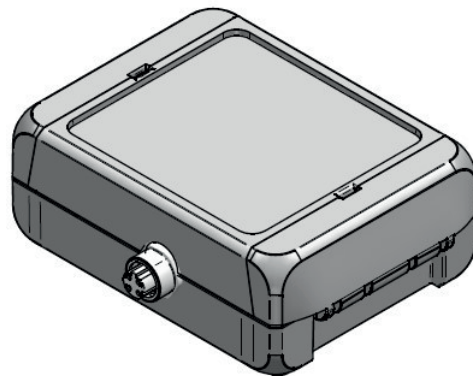
- Désignation du produit : LOC.id BT2LAN
- Matériau : ABS
- Couleur : gris anthracite
- Dimensions (L x H x P) : 113 mm x 80 mm x 40 mm

### Connectivité

- Bluetooth : BLE 5.0 (GATT, diffusion), jusqu'à 10 connexions GATT parallèles
- Réseau : Ethernet avec JSON via MQTT, prend en charge DHCP ou IP statique

### Power supply

- Alimentation PoE (Power over Ethernet) : IEEE 802.3af Class 0 PoE PD, mode A
- Connecteur : M12 4 broches avec RJ45 codé D



### Conditions environnementales et normes

- Plage de température de fonctionnement : -25 °C à +70 °C
- Classe de protection : III
- Normes ferroviaires : EN 50155 (équipements électroniques sur véhicules ferroviaires)
- Protection incendie : EN 45545
- Qualité : fabriqué selon les normes ISO 9001
- Indice de protection : IP43 (variantes extérieures disponibles sur demande)

Sous réserve de modifications sans préavis | Situation en mai 2026 | #894694